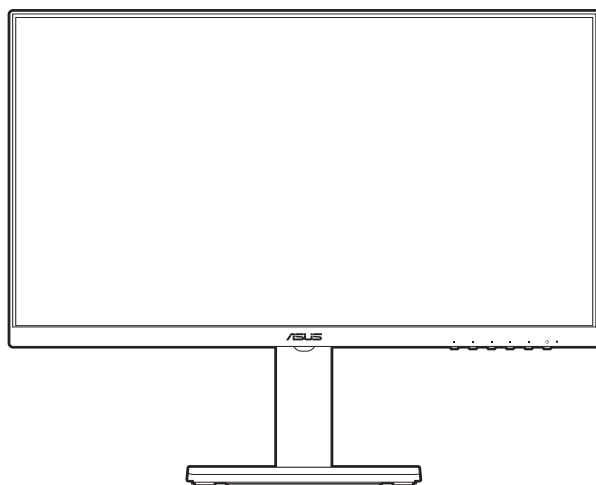


ASUS®

VA24DQFS/VA27DQFS

LCD Monitor

Használati útmutató



HDMI™
HIGH-DEFINITION MULTIMEDIA INTERFACE

Első kiadás
2024. május.

Copyright © 2024 ASUSTeK COMPUTER INC. Minden jog fenntartva.

A kézikönyv egyik részét sem (beleértve a termékek és a szoftver leírásait is) lehet sokszorosítani, továbbítani, átírni, tárolni visszakereső rendszerekben, illetve lefordítani más nyelvekre semmilyen formában illetve eszközzel az ASUSTeK COMPUTER INC. („ASUS”) előzetes írásbeli engedélye nélkül, a dokumentációt egyedül a vásárló tarthatja meg biztonsági okokból.

A termék garanciája, illetve a szolgáltatás nem kerül meghosszabbításra, ha: (1) a termék javítva volt, módosították vagy átalakították kivéve, ha az ilyen javításhoz, átalakításhoz írásban engedélyt nem adott az ASUS; vagy (2) a termék sorozatszáma olvashatatlan vagy hiányzik.

AZ ASUS A KÉZIKÖNYVET JELEN ÁLLAPOTÁBAN BIZTOSÍTJA, MINDENMŰ GARANCIA NÉLKÜL, AKÁR KIFEJEZETT VAGY AKÁR VÉLELMEZETT GARANCIA NÉLKÜL, AMELYBE KORLÁTOZÁS NÉLKÜL BELETARTOZNAK AZ ELADHATÓSÁGRA VAGY EGY ADOTT CÉLRA VALÓ FELHASZNÁLHATÓSÁG VÉLELMEZETT GARANCIÁI VAGY FELTÉTELEI. SEMMILYEN ESETBEN SEM FOG FELELŐSSÉGET VÁLLALNI AZ ASUS, AZ IGAZGATÓI, A TISZTSÉGVISELŐI VAGY ÜGYNÖKEI A KÖZVETETT, SPECIÁLIS, VÉLETLEN VAGY KÖVETKEZMÉNYES KÁRÉROKÉRT (BELEÉRTVE AZ ELMARADT PROFITBÓL, ÜZLETBŐL, ADATVESZTÉSBŐL VAGY ÜZLET MEGZAVARÁSÁBÓL ÉS HASONLÓKBÓL ADÓDÓ KÁROKAT) MÉG AKKOR SEM, HA AZ ASUS ÉRTESÍTETTE A KÉZIKÖNYVBEN VAGY TERMÉKBEN A HIBÁBÓL VAGY HIÁNYOSSÁGBÓL ESETLEGESEN FELMERÜLŐ KÁROKRÓL.

A JELEN KÉZIKÖNYVBEN TALÁLHATÓ ADATOK ÉS INFORMÁCIÓK CSUPÁN TÁJÉKOZTATÓ JELLEGŰEK ÉS ELŐZETES ÉRTESÍTÉS NÉLKÜL BÁRMIKOR MÓDOSÍTHATÓK, VALAMINT NEM LEHET ŐKET AZ ASUS KÖTELEZETTSÉGVÁLLALÁSAKÉNT ÉRTELMEZNI. AZ ASUS NEM VÁLLAL FELELŐSSÉGET SEMMILYEN HIBÁÉRT VAGY PONTATLANSÁGÉRT, AMELY ESETLEGESEN JELEN KÉZIKÖNYVBEN (BELEÉRTVE A TERMÉKEK ÉS A SZOFTVERLEÍRÁSÁT IS) TALÁLHATÓ.

Jelen kézikönyvben megjelenő termék- és cégnevek a vonatkozó vállalatok bejegyzett vagy nem bejegyzett védjegyei, illetve a vonatkozó vállalat tulajdonát képezik és kizárólag azonosításra vagy magyarázatra használjuk őket és a tulajdonosok javát szolgálják a jogsértés mindennemű szándéka nélkül.

Tartalom

Tartalom.....	iii
Megjegyzések.....	iv
Biztonsági információk	vi
Karbantartás és tisztítás	vii
Takeback Services.....	viii
Termékinformációk az EU energiacímkéjéhez.....	viii
1. fejezet: Termék bemutatása	
1.1 Üdvözljük!	1-1
1.2 A csomagolás tartalma.....	1-1
1.3 A monitor bemutatása	1-2
1.3.1 Előlnézet	1-2
1.3.2 Hátnézet.....	1-3
2. fejezet: Beállítás	
2.1 A monitor karjának/talpának összeszerelése.....	2-1
2.2 A kar/talp leválasztása (a VESA fali tartóhoz)	2-2
2.3 A monitor beállítása.....	2-3
2.4 A kábelek csatlakoztatása.....	2-4
2.5 A monitor bekapcsolása.....	2-5
3. fejezet: Általános utasítások	
3.1 OSD (képernyőn megjelenő) menü	3-1
3.1.1 Hogyan kell ismételtlen konfigurálni	3-1
3.1.2 OSD funkció bemutatása	3-2
3.2 Műszaki adatok összefoglalása	3-10
3.3 Körvonal méretek.....	3-12
3.4 Hibaelhárítás (GYIK)	3-14
3.5 Támogatott működési módok	3-15

Megjegyzések

Szövetségi hírközlési bizottság nyilatkozata

A készülék megfelel az FCC szabályok 15. pontjának. Működtetéséhez a következő két feltételnek kell teljesülnie:

- A készülék nem okozhat ártalmas interferenciát, és
- A készüléknek el kell viselnie minden fogadott interferenciát, beleértve azt is, amelyik nem kívánatos működést okoz.

A készüléket vizsgálatnak vetették alá, amelynek során megállapítást nyert, hogy a készülék teljesíti az FCC szabályzatának 15. pontja szerinti, B osztályú digitális eszközökre vonatkozó határértékeket. Ezeket a határértékeket úgy állapították meg, hogy a lakóépületekben megfelelő védelmet nyújtsanak a káros zavarokkal szemben. A készülék rádiófrekvenciás energiát kelt, használ és sugározhat, de ha nem a használati utasításnak megfelelően helyezték üzembe és használják, akkor megzavarhatja a rádiós távközlést. Az azonban nem garantálható, hogy egy adott telepítés esetén nem lép fel interferencia. Ha a készülék zavart kelt a rádiós vagy a televíziós vételben, ezt a készülék be- és kikapcsolásával egyértelműen meg lehet állapítani, aköz a felhasználó a zavarok megszüntetésére a következő lépéseket teheti meg:

- A vevőantennát állítsa más irányba, vagy helyezze át.
- Növelje a távolságot a készülék és a vevő között.
- A készüléket csatlakoztassa más áramkörhöz kapcsolódó fali dugaszolóaljzatba, mint amelyhez a vevő csatlakozik.
- Kérjen segítséget a kereskedőtől vagy egy gyakorlott rádiós/televíziós szakembertől.



Az árnyékolt kábelek használata szükséges a monitornak a grafikus kártyához való csatlakozásához, hogy biztosítsa az FCC előírásoknak való megfelelést. A megfelelésért felelős fél által nem kifejezetten jóváhagyott változtatások vagy módosítások ezen a berendezésen érvényteleníthetik a felhasználó jogosultságát a berendezés működtetésére.

ENERGY STAR-minősítéssel ellátott termék



Az ENERGY STAR az Egyesült Államok Környezetvédelmi Ügynökségének és az Egyesült Államok Energiaügyi Minisztériumának közös programja, amely energiahatékony termékek és gyakorlatok révén segít mindannyunkat a költségmegtakarításban, és védi a környezetet.

Az ENERGY STAR emblémával ellátott összes ASUS termék megfelel az ENERGY STAR szabvány előírásainak, és az energiagazdálkodási funkció alapértelmezés szerint aktiválva van. A monitor és a számítógép 10-30 percnyi inaktivitás után automatikusan átvált alvó üzemmódra. A számítógép felébresztéséhez kattintson az egérrel, vagy nyomjon meg egy tetszőleges billentyűt a billentyűzeten. A <http://www.energystar.gov/powermanagement> weboldalon megtekintheti az energiagazdálkodással kapcsolatos részletes tudnivalókat és a környezetet érintő előnyöket. Az ENERGY STAR közös programmal kapcsolatos részletekért pedig látogasson el a <http://www.energystar.gov> oldalra.



MEGJEGYZÉS: Az Energy Star NEM támogatott a FreeDOS és Linux alapú operációs rendszereken.

Kanadai Hírközlési Minisztérium nyilatkozata

Jelen digitális berendezés nem haladja meg a Kanadai Hírközlési Minisztérium által meghatározott digitális berendezésből érkező rádiófrekvenciás zajkibocsátás B osztályú határértékeit.

Ez a B osztályú digitális készülék megfelel a kanadai ICES-003 előírásnak.

This Class B digital apparatus meets all requirements of the Canadian Interference - Causing Equipment Regulations.

Cet appareil numérique de la classe B respecte toutes les exigences du Règlement sur le matériel brouiller du Canada.



Biztonsági információk

- A monitor beállítása előtt óvatosan olvassa el a csomagban található dokumentációt.
- Tűz és áramütés megakadályozása érdekében soha ne tegye ki a monitort esőnek vagy nedvességnek.
- Soha ne próbálja kinyitni a monitor házát. A készülék belsejében a veszélyes nagyfeszültség súlyos testi sérülést okozhat.
- Ha a tápegység meghibásodott, ne próbálja saját kezűleg megjavítani. Vegye fel a kapcsolatot egy képzett szakemberrel vagy a kereskedőjével.
- A termék használata előtt győződjön meg róla, hogy az összes kábel megfelelően csatlakoztatva van és a hálózati kábel nem sérült. Ha bármilyen kárt észlel, vegye fel azonnal a kapcsolatot a kereskedőjével.
- A borító hátoldalán vagy tetején található nyílások és rések szellőzésre szolgálnak. Ne takarja be ezeket a nyílásokat. Soha ne helyezze ezt a termék radiátorra vagy hőforrásra vagy azok közelébe, ha nincs biztosítva a megfelelő szellőzés.
- A monitort a címkén feltüntetett feszültséggel szabad üzemeltetni. Ha nem biztos abban, hogy milyen típusú áramellátás áll rendelkezésére otthonában, kérjen tanácsot a helyi energiaellátást biztosító cégtől vagy képviselőtől.
- Használja a megfelelő hálózati csatlakozót, amely megfelel a helyi elektromos szabványoknak.
- Ne terhelje túl az elosztókat és a hosszabbító kábeleket. A túlterhelés tüzet vagy áramütést okozhat.
- Kerülje a port, a nedvességet és a szélsőséges hőmérsékleti hatásokat. Ne helyezze a monitort olyan helyre, ahol azt nedvesség érheti. Stabil felületre helyezze a monitort.
- Húzza ki a készüléket villámlás idején vagy ha sokáig nem használja azt. Így megóvhatja a monitort a túlfeszültségből adódó károktól.
- Soha ne helyezzen tárgyakat vagy öntsön folyadékot a monitor házában lévő nyílásokba.
- A megfelelő működés érdekében csak UL listázott számítógépekkel használja a monitort, amelyek 100-240V AC közötti megfelelően konfigurált aljzatokkal rendelkeznek.
- Ha műszaki hibát észlel a monitorral kapcsolatban, lépjen kapcsolatba egy képzett szakemberrel vagy a kereskedőjével.
- A hangerőszabályozó beállítása, valamint a középső pozícióból elmozdított beállítások megnövelhetik a fül-/fejhallgató kimeneti feszültségét, amely a hangnyomás szintjét módosíthatja.
- Győződjön meg arról, hogy a tápkábelt földeléssel ellátott konnektorba csatlakoztatja.

- A mellékelt tápadaptert és/vagy tápkábelt csak a termékkel való használatra tervezték. Ne használja más termékekkel.



Az áthúzott kerekes kuka szimbólum azt jelzi, hogy a terméket (elektromos, elektronikus berendezés és higanytartalmú gombalem) nem lehet a háztartási hulladékok közé tenni. Az elektromos termékek ártalmatlanításához tekintse meg a helyi előírásokat.

Karbantartás és tisztítás

- Mielőtt felemeli vagy áthelyezi a monitort jobb, ha kihúzza a kábeleket és a tápkábelt. Kövesse a megfelelő emelési technikákat, amikor elhelyezi a monitort. Ha felemeli vagy viszi a monitort, a monitor széleit fogja meg. Ne emelje meg a kijelzőt az állvánnyal vagy a kábellel.
- Tisztítás. Kapcsolja le a monitort és húzza ki a tápkábelt. A monitort szőszmentes, puha ruhával tisztítsa, hogy ne okozzon karcolást. A makacs szennyeződések enyhe tisztítószerrel átitatott ruhával lehet eltávolítani.
- Kerülje az alkoholt vagy acetont tartalmazó tisztítók használatát. Használjon monitorhoz való tisztítószer. Soha ne permetezzen tisztítót közvetlenül a monitorra, mivel az beszívárogthat a monitor belsejébe és áramütést okozhat.

A következő tünetek normálisnak tekinthetők a monitor esetében:

- Lehet, hogy kissé egyenetlen a képernyő fényereje az asztalon használt mintától függően.
- Amikor ugyanaz a kép látszik a képernyőn órákon át akkor, amikor képet vált, az előző képről egy utókép maradhat a képernyőn. A képernyő lassan rendbe fog jönni, vagy lekapcsolhatja a hálózati kapcsolót néhány órára.
- Ha a képernyő fekete vagy villog vagy nem működik, akkor a javításhoz vegye fel a kapcsolatot a kereskedőjével vagy a szolgáltató központtal. Ne próbálja megjavítani a képernyőt saját kezűleg!

Jelen útmutatóban használt jelölések



FIGYELMEZTETÉS: Információk arra vonatkozóan, hogy elkerülje a sérüléseket egy feladat elvégzése során.



VIGYÁZAT: Információk arra vonatkozóan, hogy elkerülje az alkatrészek károsodását egy feladat elvégzése során.



FONTOS: Olyan információk, amelyet **KÖTELEZŐ** követnie egy feladat elvégzése során.



MEGJEGYZÉS: Tippek és további információk egy feladat elvégzésének elősegítéséhez.

Hol találhat további információkat

Lásd az alábbi forrásokat a további információkért és a termék- és szoftverfrissítésekért.

1. ASUS weboldalai

Az ASUS weboldalai világszerte frissített információkat biztosítanak az ASUS hardver és szoftver termékei számára. Lásd: <http://www.asus.com>.

2. Opcionális dokumentáció

A termék csomagolása opcionális dokumentációt tartalmazhat, amelyet a forgalmazó tehet a csomagba. Ezek a dokumentációk nem képezik a szabványos csomag részét.

3. A villódzásról

https://www.asus.com/Microsite/display/eye_care_technology/

Takeback Services

ASUS recycling and takeback programs come from our commitment to the highest standards for protecting our environment. We believe in providing solutions for our customers to be able to responsibly recycle our products, batteries and other components as well as the packaging materials.

Please go to <http://csr.asus.com/english/Takeback.htm> for detail recycling information in different region.

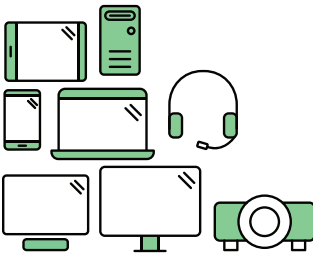
Termékinformációk az EU energiacímkéjéhez



VA24DQFS



VA27DQFS



Say hello to a more sustainable product

IT products are associated with a wide range of sustainability risks throughout their life cycle. Human rights violations are common in the factories. Harmful substances are used both in products and their manufacture. Products can often have a short lifespan because of poor ergonomics, low quality and when they are not able to be repaired or upgraded.

This product is a better choice. It meets all the criteria in TCO Certified, the world's most comprehensive sustainability certification for IT products. Thank you for making a responsible product choice, that help drive progress towards a more sustainable future!

Criteria in TCO Certified have a life-cycle perspective and balance environmental and social responsibility. Conformity is verified by independent and approved verifiers that specialize in IT products, social responsibility or other sustainability issues. Verification is done both before and after the certificate is issued, covering the entire validity period. The process also includes ensuring that corrective actions are implemented in all cases of factory non-conformities. And last but not least, to make sure that the certification and independent verification is accurate, both TCO Certified and the verifiers are reviewed regularly.

Want to know more?

Read information about TCO Certified, full criteria documents, news and updates at [tcocertified.com](https://www.tcocertified.com). On the website you'll also find our Product Finder, which presents a complete, searchable listing of certified products.

1.1 Üdvözljük!

Köszönjük, hogy megvásárolta az ASUS® LCD monitor!

Az ASUS legújabb széles képernyős monitorja egy szélesebb, fényesebb, valamint kristálytisza képernyőt biztosít, plusz egy sor olyan funkciót, amely megnöveli a vizuális élményt.

Ezen funkciók segítségével élvezheti a kényelmes és elbűvölő vizuális élményeket, amelyeket a monitor nyújtani tud Önnek!

1.2 A csomagolás tartalma

Ellenőrizze, hogy a csomag a következő elemeket tartalmazza:

- ✓ LCD monitor
- ✓ Monitortalp
- ✓ Gyors üzembe helyezési útmutató
- ✓ Jótállási kártya
- ✓ Tápkábel
- ✓ HDMI-kábel (opcionális)
- ✓ DisplayPort kábel (opcionális)
- ✓ VGA-kábel (opcionális)
- ✓ Hangkábel (opcionális)
- ✓ USB-kábel (opcionális)
- ✓ L-alakú csavarhúzó (opcionális)
- ✓ 4 db csavar
- ✓ Telefonszórási matricák



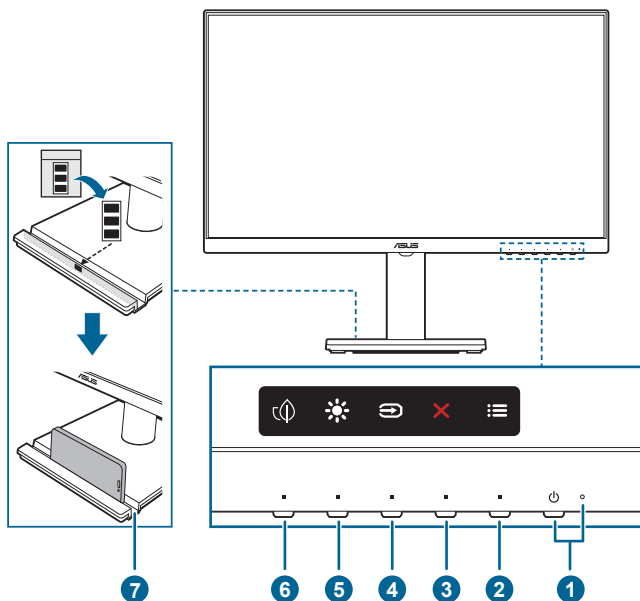
Ha a fenti tételek bármelyike hiányzik vagy sérült, azonnal lépjen kapcsolatba a kereskedővel.



Ha ki kell cserélnie a tápkábelt vagy a csatlakozókábel(ek)e)t, forduljon az ASUS ügyfélszolgálatához.

1.3 A monitor bemutatása

1.3.1 Előlnézet



1. Bekapcsoló gomb/állapotjelző fény

- Be-/kikapcsolja a monitort.
- Az állapotjelző fény színmeghatározása az alábbi táblázatban található.




Állapot	Leírás
Fehér	Be
Borostyánsárga	Készenléti mód
Ki	Ki

2. ☰ Menü gomb:

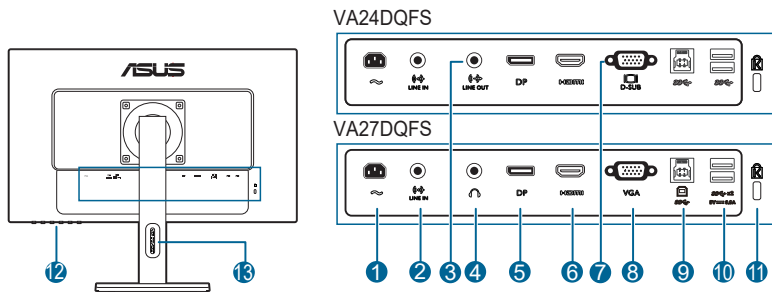
- Nyomja meg ezt a gombot, hogy megjelenítse az OSD menüt, amikor az OSD ki van kapcsolva.
- Belép az OSD menübe.
- Be- és kikapcsolja a Gombzár funkciót egy hosszú, 5 másodperces nyomással.

3. ✕ Bezárás gomb:

- Nyomja meg ezt a gombot, hogy megjelenítse az OSD menüt, amikor az OSD ki van kapcsolva.
- Kilépés az OSD menüből.

4.  Bemenetválasztó gomb:
 - Nyomja meg ezt a gombot, hogy megjelenítse az OSD menüt, amikor az OSD ki van kapcsolva.
 - Egy elérhető bemeneti forrás kiválasztása.
5.  Parancsikon **1**
 - Nyomja meg ezt a gombot, hogy megjelenítse az OSD menüt, amikor az OSD ki van kapcsolva.
 - Alapértelmezett: Fényerő gyorsgomb
 - A gyorsgomb funkciójának módosításához lépjen a Parancsikon > Parancsikon 1 menübe.
6.  Parancsikon **2**
 - Nyomja meg ezt a gombot, hogy megjelenítse az OSD menüt, amikor az OSD ki van kapcsolva.
 - Alapértelmezett: Energia-megtakarítás gyorsgomb
 - A gyorsgomb funkciójának módosításához lépjen a Parancsikon > Parancsikon 2 menübe.
7. Telefontartó
 - VA24DQFS: A telefontartó mérete 14,3 x 212,0 mm. Győződjön meg arról, hogy készüléke elfér a horonyban.
 - VA27DQFS: A telefontartó mérete 14,3 x 227,9 mm. Győződjön meg arról, hogy készüléke elfér a horonyban.
 - A telefontartó matricákat a horony elülső oldalának belső részére ragaszthatja, hogy megvédje készülékét.

1.3.2 Hátulnézet



1. **AC-IN port.** Ez a port köti össze a tápkábelt.
2. **Vonalszintű bemeneti aljzat.** Ez az aljzat a PC hangforrását csatlakoztatja a hangkábelen keresztül.

3. **Vonalszintű kimeneti aljzat.** Ez az aljzat csak HDMI/DisplayPort-kábel csatlakoztatása mellett áll rendelkezésre.
4. **Fülhallgató csatlakozója.** Ez a port csak akkor érhető el, ha a HDMI/DisplayPort kábel csatlakoztatva van.
5. **DisplayPort.** Ez a port egy DisplayPort kompatibilis eszköz csatlakoztatásához való.
6. **HDMI port.** Ez a port egy HDMI-kompatibilis eszköz csatlakoztatására szolgál.
7. **D-SUB-aljzat.** Ez a 15 érintkezővel rendelkező csatlakozó PC VGA-jelének csatlakoztatására való.
8. **VGA-aljzat.** Ez a 15 érintkezővel rendelkező csatlakozó PC VGA-jelének csatlakoztatására való.
9. **USB 3.2 Gen 1 Type-B.** Ez az aljzat USB upstream kábel csatlakoztatására való. Ez a csatlakozó a monitoron lévő USB-aljzatokat engedélyezi.
10. **USB 3.2 Gen 1 Type-A.** Ezek az aljzatok USB-eszközök, például USB-billentyűzet/egér, USB-flash meghajtó stb. csatlakoztatására szolgálnak.
11. **Kensington záraljzat.**
12. **Vezérlőgombok.**
13. **Kábelrendező nyílás.**

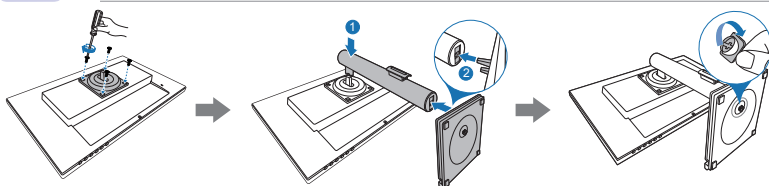
2.1 A monitor karjának/talpának összeszerelése

A monitor talpának az összeszereléséhez:

1. Tegye a monitort képernyővel lefelé egy asztra.
2. Helyezze a karpántlemez a monitor hátuljára, és húzza meg a csavarokat (kiválasztott típusokon).
3. Helyezze a kart a pántlemezbe, és rögzítse az alapzatot a karhoz, ügyelve arra, hogy az alapzaton lévő fül illeszkedjen a karon lévő horonyba.
4. Rögzítse a talpat a karhoz a mellékelt csavar(ok) meghúzásával.



Javasoljuk, hogy takarja le az asztal felületét egy puha ruhával, hogy megakadályozza a monitor károsodását.



(Kiválasztott típusokon)



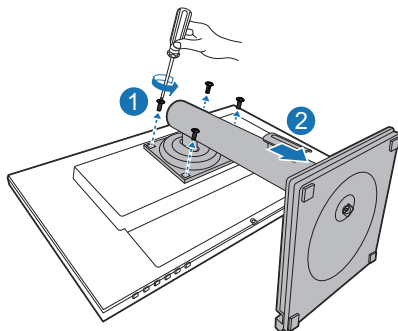
Karcsukló csavarjának mérete: M4 x 8 mm.

2.2 A kar/talp leválasztása (a VESA fali tartóhoz)

A monitornak a levehető karját/talpát kifejezetten a VESA fali tartóhoz tervezték.

A kar/talp leválasztásához:

1. Helyezze a monitort a panellel lefelé egy sima felületre, pl. asztalra.
2. Csavarhúzóval távolítsa el a csavar(oka)t a pántból, majd távolítsa el a pántot.



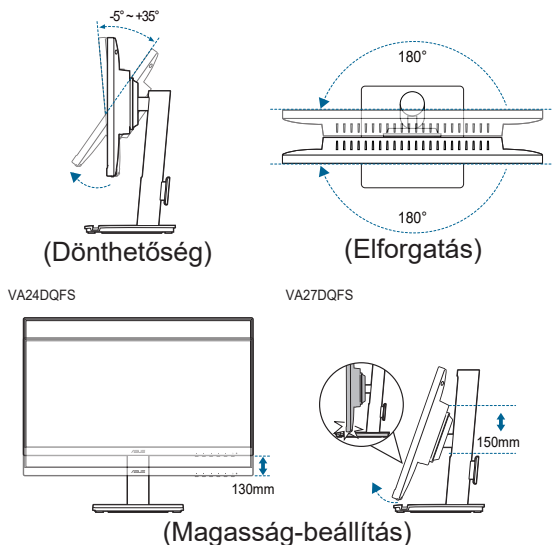
javasoljuk, hogy takarja le az asztal felületét egy puha ruhával, hogy megakadályozza a monitor károsodását.



- A VESA fali tartó készlet (120 x 120 mm) külön vásárolható meg.
- Csak az UL listás fali konzolt használja minimum 22,7 kb. súllyal/terheléssel (csavar mérete: M4 x 10 mm)

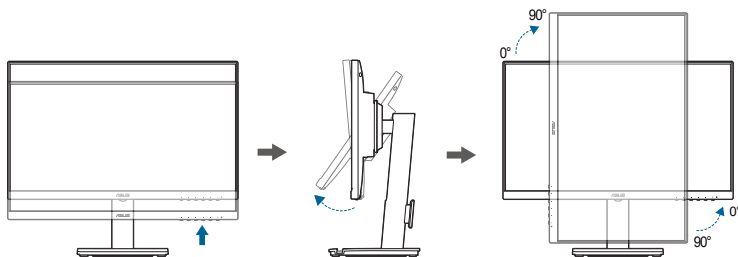
2.3 A monitor beállítása

- Az optimális megtekintéshez javasoljuk, hogy vegye figyelembe a monitor teljes felületét, majd állítsa be a monitor szögét úgy, hogy az a lehető legkényelmesebb legyen Önnek.
- Tartsa meg az állványt, nehogy a monitor leessen, amikor módosítja annak a szögét.
- Az ajánlott beállítási szög $+35^\circ$ to -5° (dőntéshez)/ $+45^\circ$ és -45° között (elforgatáshoz)/VA24DQFS: 130 mm (magasságállításhoz)/VA27DQFS: 150 mm (magasságállításhoz)/ $\pm 90^\circ$ (álló nézethez).



A monitor elforgatása

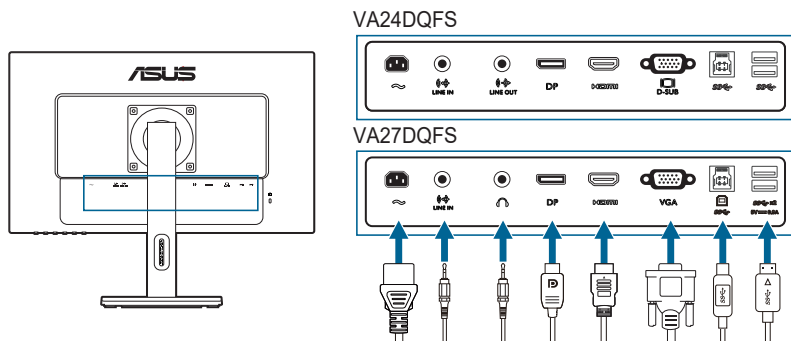
1. Emelje a monitort a legmagasabb helyzetbe.
2. Döntse a monitort a maximális szögbe.
3. Fordítsa el a monitort az óramutató járásával megegyező vagy ellentétes irányba, hogy beállítsa a kívánt szöget.



A nézőszög beállítása közben normális, ha a monitor kissé rázkódik.

2.4 A kábelek csatlakoztatása

Csatlakoztassa a kábeleket a következő utasítások szerint:



- **A tápkábel csatlakoztatása:** Csatlakoztassa megfelelően a tápkábel egyik végét a monitor AC bemeneti portjához, a másik végét pedig konnektorhoz.
- **A VGA/HDMI/DisplayPort kábel csatlakoztatása:**
 - a. Csatlakoztassa a VGA/HDMI/DisplayPort kábel egyik végét a monitor VGA/HDMI/DisplayPort csatlakozójához.
 - b. Csatlakoztassa a VGA/HDMI/DisplayPort kábel másik végét a számítógép VGA/HDMI/DisplayPort csatlakozójához.
 - c. Húzza meg a VGA-csatlakozót rögzítő két csavart.
- **A hangkábel csatlakoztatásához:** a hangkábel egyik végét csatlakoztassa a monitor vonalszintű bemeneti aljzatához, míg a másik végét a számítógép hangkimeneti aljzatához.
- **Fülhallgató használatához:** csatlakoztassa a hangkábel a monitor fülhallgató-csatlakozóaljzatához vagy vonalszintű kimenetéhez.



Amikor ezek a kábelek csatlakoztatva vannak, akkor kiválaszthatja a kívánt jelet az OSD menüben a Bemenetválasztás elemből.





Ha ki kell cserélnie a tápkábelt vagy a csatlakozókábel(eke)t, forduljon az ASUS ügyfélszolgálatához.

- **Az USB 3.2 Gen 1 aljzatok használatához:**
 - » Upstream: Csatlakoztassa az USB-kábel kisebb (B-típusú) végét a monitor USB upstream aljzatához, a nagyobb (A-típusú) végét pedig a számítógép USB-aljzatához. Győződjön meg arról, hogy számítógépére a legújabb Windows 10/Windows 11 operációs rendszer van telepítve. Ezzel működőképessé válnak a monitoron lévő USB-csatlakozók.

- » Downstream: Csatlakoztassa az eszköz USB Type-A-kábelét a monitor USB Type-A-aljzatához.

2.5 A monitor bekapcsolása

Nyomja le a bekapcsoló gombot . A bekapcsológomb helyzetéhez lásd az 1-2. oldalt. A működésjelző  fehér színnel világít, jelezve a monitor bekapcsolt állapotát.

3.1 OSD (képernyőn megjelenő) menü

3.1.1 Hogyan kell ismételten konfigurálni



1. Nyomjon meg bármilyen gombot (kivéve a Bekapcsológombot) az OSD menü megjelenítéséhez.
2. Nyomja meg a ☰ Menü gombot az OSD menü aktiválásához.
3. A funkciók közötti navigáláshoz nyomja meg a gombokat a képernyő jelzései szerint. Jelölje ki a kívánt funkciót, majd nyomja meg az aktiválásához a ✓ gombot. Ha a kiválasztott funkció almenüvel rendelkezik, nyomja meg a ▼ és a ▲ gombot újra az almenü funkcióiban való navigáláshoz. Jelölje ki a kívánt almenüt, majd nyomja meg az aktiválásához a ✓ gombot.
4. Nyomja meg a ▼ és a ▲ gombot, hogy módosítsa a kiválasztott funkció beállításait.
5. Az OSD menüből való kilépéshez és mentéshez nyomja meg a ↻ vagy a ✕ gombot annyiszor, ameddig az OSD menü el nem tűnik. További funkciók beállításához ismétlje meg az 1-4 lépéseket.

3.1.2 OSD funkció bemutatása

1. Splendid

Ez a funkció 8 alfunkciót tartalmaz, amelyeket tetszés szerint kiválaszthat. Minden mód rendelkezik az Alaphelyzet kiválasztással, ami lehetővé teszi a beállítások kezelését vagy a visszatérést az előre beállított módba.



- **Normál mód:** A legjobb választás dokumentumok szerkesztéséhez a Splendid Video Enhancementtel.



A Normál mód kielégíti az Energy Star® követelményeit.

- **sRGB mód:** A legjobb megoldás fotók és grafikák megtekintéséhez a PC-ről.
- **Tájkép mód:** A legjobb választás tájkép fotó megjelenítéséhez a Splendid Video Enhancementtel.
- **Színház mód:** A legjobb választás a filmekhez a Splendid Video Enhancementtel.
- **Játék mód:** A legjobb választás a játékhoz a Splendid Video Enhancementtel.
- **Éjszakai mód:** A legjobb választás a sötét jelenetes játékokhoz és filmekhez a Splendid Video Enhancementtel.
- **Olvasási Mód:** Ez a legjobb választás könyv olvasásához.
- **Sötét Szoba Mód:** Ez a legjobb megoldás a gyenge környezeti fényviszonyokhoz.



-
- Normál módban a következő funkció(ka)t nem lehet a felhasználónak konfigurálni: **Telítettség, ASCR**.
 - Az sRGB mód esetén a felhasználó nem tudja konfigurálni a következő funkciókat: **Fényerő, Kontraszt, Telítettség, Színhőm., ASCR**.
 - Olvasási módban a következő funkció(ka)t nem lehet a felhasználónak konfigurálni: **Kontraszt, Telítettség, Színhőm., ASCR**.
-

2. Szemvédelem

Ez a funkció olyan beállításokat tartalmaz, melyek segítenek megvédeni szemeit.



- **Kék Fényszűrő:** Ebben a funkcióban beállíthatja a Kék Fényszűrőt 0 és **Max** értékek között.
 - * 0: Nincs módosítás.
 - * **Max:** Minél magasabb ez a szint, annál kevesebb kék fényt szór a készülék. Ha a Kék Fényszűrő be van kapcsolva, akkor a **Normál mód** alapértelmezett beállításai automatikusan importálva lesznek. A maximális szint mellett a Fényerő funkciót a felhasználó állíthatja be. A **MAX** egy optimalizált beállítás. Megfelel a TÜV Low Blue Light (szoftveres megoldás) tanúsítványnak.



Tekintse meg a következőket, hogy enyhítse a szem megerőltetését:

- A felhasználóknak kell egy kis idő a kijelzőtől távol, ha hosszú órákon át dolgoznak. Javasoljuk, hogy egy óra folyamatos munka után a számítógép előtt tartson egy rövid szünetet (legalább 5 percet). A rövid, gyakori szünetek hatásosabbak, mint egy hosszú szünet.
- A szem megerőltetésének és szárazságának minimalizálására a felhasználók időszakosan pihentessék a szemüket úgy, hogy messzi tárgyra fókuszáljanak.
- A szemtorna segíthet csökkenteni a szem megerőltetését. Ismételje gyakran ezeket a gyakorlatokat. Ha a szeme továbbra is fáradt, forduljon orvoshoz. Szemtorna gyakorlatok: (1) Nézzon ismételten fel és le (2) Lassan forgassa a szemét (3) Mozgassa a szemét átlós irányban.
- A nagy energiájú kék fény a szem megerőltetését és AMD-t (időskori makuladegenerációt) okozhat. Kék Fényszűrő a káros kék fényt (max.) 70%-os lecsökkentéséhez, hogy elkerülje a CVS-t (számítógéplátás szindrómát), amikor a felhasználó maximális szintre állítja a kék fényszűrőt.

- **Pihenő emlékeztető:** Ez a funkció pihenő emlékeztetőt biztosít aszerint, hogy milyen hosszúra állítja be a munkavégzés idejét. Például ha egy 30 perces munkavégzési időt állít be, akkor a képernyőn 5 másodpercen keresztül megjelenik egy felugró emlékeztető, amikor letelt a beállított idő. Az OSD emlékeztető eltüntetéséhez nyomja meg bármelyik gombot.



Ha ez a funkció aktív, a következő funkciók nem érhetőek el: **GamePlus**, **QuickFit**.

- **Színjavítás:** A színfokozás beállítási tartomány 0 és 100 érték között módosítható.



Ez a funkció nem érhető el, ha az **sRGB mód** van kiválasztva a **Splendid** menüben.

3. Szín

Állítsa be a kívánt színbeállítást ebből a menüből.



- **Fényerő:** A beállítási tartomány 0 és 100 érték között módosítható.
- **Kontraszt:** A beállítási tartomány 0 és 100 érték között módosítható.
- **Telítettség:** A beállítási tartomány 0 és 100 érték között módosítható.
- **Színhőmérs.:** 4 módot tartalmaz, ezek a Hideg, Normál, Meleg és Felhasználói mód.

4. Kép

Állítsa be a képhez kapcsolódó beállítást ebből a menüből.



- **Élesség:** A beállítási tartomány 0 és 100 érték között módosítható.
- **Trace Free:** Beállítja a monitor válaszidejét.
- **Képarány-beállítás:** Beállítja a képarányt **Teljes** vagy **1:1 arány**.
- **ASCR:** Be-/kikapcsolja az ASCR (ASUS Smart Contrast Ratio) funkciót.
- **Mozgás-szinkronizálás:** Tisztább megjelenítési módot biztosít mozgó képek esetén. Kérjük, vegye figyelembe, hogy ez a funkció csak 100Hz-es frissítési rátánál működik. Két módot tartalmaz: **Normál mód** és **Speciális mód**, amelyek különböző hatásokat biztosítanak.



- Ha a funkciót engedélyezték, a rendszer automatikusan csökkenti a fényerő szintjét.
- Ha engedélyezték az Adaptive-Sync funkciót, a Mozgás-szinkronizálás funkció szürkére vált.

- **Helyzet (csak VGA-bemenet esetén elérhető):** a kép vízszintes helyzetének (H-Position), illetve függőleges helyzetének (V-Position) beállítását teszi lehetővé. A beállítási tartomány 0-tól 100-ig terjed.
- **Fókusz (csak VGA-bemenet esetén elérhető):** csökkenti a kép sorzaját és a képismétlési zaját a (Fázis) és az (Órajel) külön-külön történő beállításával. A beállítási tartomány 0-tól 100-ig terjed.



- A Phase (Fázis) a pixel-órajel fázisának beállítására szolgál. A nem megfelelő fázis-beállítással rendelkező képen vízszintes zavarok vannak.
 - A Órajel (pixelfrekvencia) szabályozza, hogy hány képpontot érint egy vízszintes pásztázás. Amennyiben nem megfelelő a frekvencia, a képernyőn függőleges csíkok jelennek meg és a kép oldalaránya nem megfelelő.
- **Auto. beállítás:** a kép automatikus beállítása optimális helyzetbe, órajelre és fázisra (csak a VGA üzemmód esetében).

- **Adaptive-Sync:** Engedélyezi az Adaptive-Sync által támogatott* grafikus forrást, hogy dinamikusan beállítsa a kijelző frissítési rátáját a tartalom jellemző képfrissítése alapján az energiahatékonyság, az akadásmentesség és az alacsony késleltetést eredményező kijelzőfrissítés érdekében.



* Az Adaptive-Sync jellemzőt csak a 48Hz ~ 100Hz frekvenciatartományban lehet aktiválni.

* A támogatott GPU-khoz, a minimális számítógépes rendszerhez és a meghajtó követelményeihez lépjen kapcsolatba a GPU gyártóival.

5. Bemenetválasztás

Ebben a funkcióban kiválaszthatja a kívánt bemeneti forrást, vagy beállíthatja, hogy a monitor automatikusan keresse a bemeneti forrásokat.



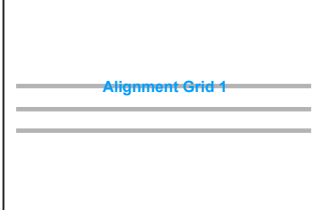
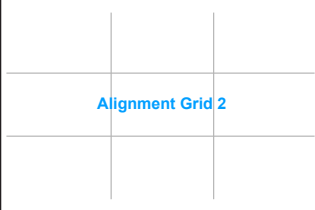
6. Rendszer beállítás

Lehetővé teszi a rendszer beállítását.

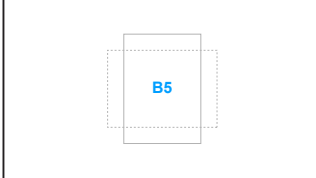
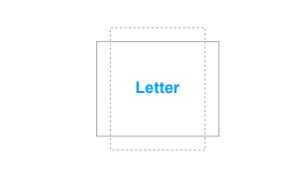
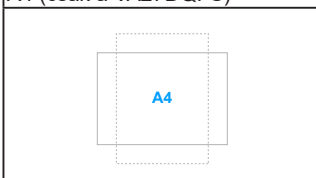


- **Hang:**
 - * **Hangerő:** A beállítási tartomány 0 és 100 érték között módosítható.
 - * **Némítás:** Be- és kikapcsolja a monitor hangját.
 - * **Forrás:** Eldönti, hogy a monitor hangja melyik forrásból jöjjön.
- **GamePlus:** A GamePlus funkció egy eszköztárat biztosít és kedvezőbb környezetet teremt a felhasználóknak a játékhoz, amikor különböző típusú játékokkal játszik.

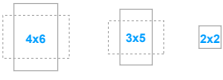

- * **Célkereszt:** A 6 különböző célkereszt opcióval rendelkező célkereszt opció lehetővé teszi, hogy a játékhoz leginkább passzoló lehetőséget kiválassza.
 - * **Időzítő:** Elhelyezheti az időzítőt a kijelző bal felső sarkában, hogy nyomon kövesse a játékkal töltött időt.
 - * **FPS számláló:** Az FPS (másodpercenkénti képkocka) számláló azt jelzi, mennyire gördülékeny a játék.
 - * **Megjelenítés igazítása:** A Megjelenítés igazítása megjeleníti a képernyő 4 oldalán található igazító vonalakat, amelyek egyszerű és praktikus eszközként szolgálnak több monitor tökéletes sorbaállításához.
- **QuickFit:** Közvetlenül a képernyőn tekintheti meg egy dokumentum vagy fénykép-elrendezés előnézetét tesztpéldányok nyomtatása nélkül.
 - * **Alignment:** Ez megkönnyíti a tervezők és felhasználók számára a tartalom adott oldalon való elrendezését és megtervezését és egységes nézet és megjelenés kialakítását.

1. elrendező rács	2. elrendező rács
	

- * **Paper size:** Valós méretben tekintheti meg dokumentumait a képernyőn.

B5	Levél
	
A4 (csak a VA27DQFS)	
	

- * **Photo:** A megjelenített különböző, valós fénykép méretek fényképezészeknek és más felhasználóknak hasznosak, hogy fényképeiket pontosan, valós méretben tekinthessék meg és szerkeszthessék a képernyőn.

Fénykép: 4x6, 3x5, 2x2	Fénykép 8x10, 5x7
	

- **Dinamikus fényerő-szabályozás:** Szinkronizálást végez a tartalmakkal a kontraszt módosítása közben a háttérfény dinamikus elhalványításához.



Ha a funkciót aktiválják, a következő funkció(k) letiltásra kerülnek: **Kéfényzsűrő, ASCR, Keparány-vezérlés.**

- **Energiatakarékosság:** Lecsökkenti az áramfogyasztást. Az alapértelmezett beállítás „**Mély szint**”. Amikor a „**Mély szint**” opciót választja, a maximális fényerő értéke fix és a **Splendid** mód fix beállítása „**Normál mód**”.
- **OSD beállítás:**
 - * Beállítja az OSD időtúllépését 10-120 másodperc között.
 - * A DDC/CI funkció mindig engedélyezve van.
 - * Beállítja az OSD hátterét átláthatatlantól átlátszóig.
- **Nyelv:** 23 nyelv közül választhat: angol, francia, német, olasz, spanyol, holland, portugál, orosz, cseh, horvát, lengyel, román, magyar, török, egyszerűsített kínai, hagyományos kínai, japán, koreai, thai, indonéz, perzsa, ukrán, vietnami.
- **DisplayWidget Center:** Megjelenít egy QR-kódot az ASUS DisplayWidget Centerrel kapcsolatos információk eléréséhez.
- **Gombzár:** Az összes funkcióbillentyű letiltásához. Nyomja meg jobbról a második gombot öt másodpercig, hogy törölje a gombzár funkciót.
- **Információ:** Megjeleníti a monitor információit.
- **Működésjelző:** Be-/kikapcsolja a működési LED lámpát.
- **Főkapcsoló zár:** Engedélyezi vagy letiltja a bekapcsoló gombot.
- **Összes alaphelyzetbe:** Az „Igen” lehetővé teszi az összes alapértelmezett beállítás visszaállítását.

7. Parancsikon

Meghatározza a Parancsikon 1 és 2 funkcióját.



- **Parancsikon 1/Parancsikon 2:** Kiválasztja a Parancsikon 1 és 2 funkcióját.



Amikor egy olyan funkciót választott ki vagy aktivált, amelyet a parancsikon esetlegesen nem támogat. A parancsikon elérhető funkciói: **Kékfényszűrő, Splendid, Fényerő, Kontraszt, Színhőm., Hangerő, QuickFit, GamePlus, Pihenés emlékeztető, Színfokozás, Energiatakarékosság.**

3.2 Műszaki adatok összefoglalása

Panel típusa	TFT LCD
Panel mérete	VA24DQFS: 23,8" (16:9, 60,45 cm) széles képernyő VA27DQFS: 27" (16:9, 68,5 cm) széles képernyő
Max. felbontás	1920 x 1080
Képpont-méret	VA24DQFS: 0,2745 mm VA27DQFS: 0,311 mm
Fényerő (típ.)	300 cd/m ²
Kontrasztarány (típ.)	1000:1
Kontrasztarány (max.)	100.000.000:1 (ha az ASCR be van kapcsolva)
Látószög (V/F) CR > 10	178°/178°
Kijelző színei	16,7 M
Válaszidő	5 ms (szürkéből szürkébe), 1 ms MPRT
Splendid Video Enhancementtel	Igen
Splendid kiválasztás	8 videós előre beállított mód
Auto. Beállítás	Nem
Színhőmérséklet választéka	4 színhőmérséklet
Analóg bemenet	D-sub
Digitális bemenet	HDMI v1.4, DisplayPort v1.2
Fülhallgató csatlakozója	Igen
Hangbemenet	Igen
Hangszóró (beépített)	2 W x 2 Stereo, RMS
USB 3.2 Gen 1 port	1 x USB 3.2 Gen 1 Type-B (upstream) 2 x USB 3.2 Gen 1 Type-A (downstream)
Színek	Fekete
Üzemjelző LED	Fehér (Be)/Borostyánsárga (Készenlét)
Billenés	-5°~+35°
Tengely	+/-90°
Forgás	+/-180°
Magasság beállítása	VA24DQFS: 130 mm VA27DQFS: 150 mm
Kensington zár	Igen
AC bemeneti feszültség	AC (Váltakozó áram): 100~240 V
Áramfogyasztás	VA24DQFS: Bekapcsolás: < 11 W** (Típ.), Készenlét: < 0,5 W (Típ.), Kikapcsolása: < 0,3 W VA27DQFS: Bekapcsolás: < 13 W** (Típ.), Készenlét: < 0,5 W (Típ.), Kikapcsolása: < 0,3 W
Hőmérséklet (működési)	0°C~40°C
Hőmérséklet (nem működési)	-20°C~+60°C

Méretek (széles x magas x mély)	<p>VA24DQFS: 539,7 x 341,4 x 211,2 mm (állvánnyal, legalacsonyabb) 539,7 x 457 x 211,2 mm (állvánnyal, legmagasabb) 539,70 x 325,05 x 54,05 mm (állvány nélkül) 668 x 137 x 416 mm (szabványos csomagolás)</p> <p>VA27DQFS: 611,9 x 383,4 x 224 mm (állvánnyal, legalacsonyabb) 611,9 x 528,5 x 224 mm (állvánnyal, legmagasabb) 611,9 x 364,71 x 53.94 mm (állvány nélkül) 729 x 150 x 445 mm (szabványos csomagolás)</p>
Súly (becsl.)	<p>VA24DQFS: 3,35 kg (nettó, állvány nélkül); 5,1 kg (nettó, állvánnyal); 7,6 kg (bruttó)</p> <p>VA27DQFS: 3,75 kg (nettó, állvány nélkül); 5,8 kg (nettó, állvánnyal); 8,8 kg (bruttó)</p>
Több nyelv	23 nyelv (angol, francia, német, olasz, spanyol, holland, portugál, orosz, cseh, horvát, lengyel, román, magyar, török, egyszerűsített kínai, hagyományos kínai, japán, koreai, thai, indonéz, perzsa, ukrán, vietnami.)
Tartozékok	Gyors üzembe helyezési útmutató, jótállási kártya, tápkábel, HDMI-kábel (opcionális), DisplayPort-kábel (opcionális), VGA-kábel (opcionális), Hangkábel (opcionális), USB-kábel (opcionális), L-alakú csavarhúzó (opcionális) és 4 csavar, telefontartó matricák
Megfelelés és szabványok	cTUVus, FCC, ICES-3, EPEAT GOLD, CB, CE, ErP, WEEE, EU Energy label, ISO 9241-307, UkrSEPRO, Ukraine Energy Doc, CU, EAEU RoHs, CCC, China Energy Label, BSMI, RCM, MEPS, VCCI, PSE, PC Recycle, J-MOSS, KC, KCC, SDoC, Energy Star8.0, TCO 9.0, RoHs, CEC, TÜV Flicker free, TÜV Low Blue Light, SIOC, Windows 10 & 11 WHQL

*A műszaki adatok előzetes bejelentés nélkül változhatnak.

**A képernyő fényereje 200 nit audio/USB/Kártyaolvasó kapcsolat nélkül.

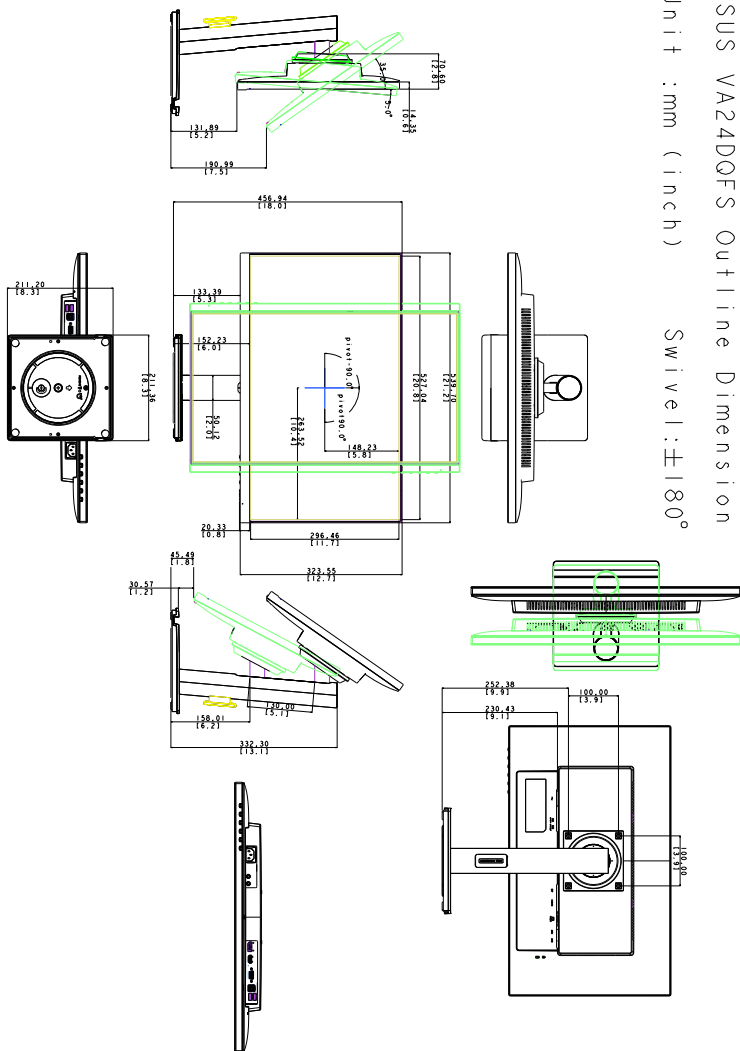
3.3 Körvonal méretek

VA24DQFS

ASUS VA24DQFS Outline Dimension

* Unit : mm (inch)

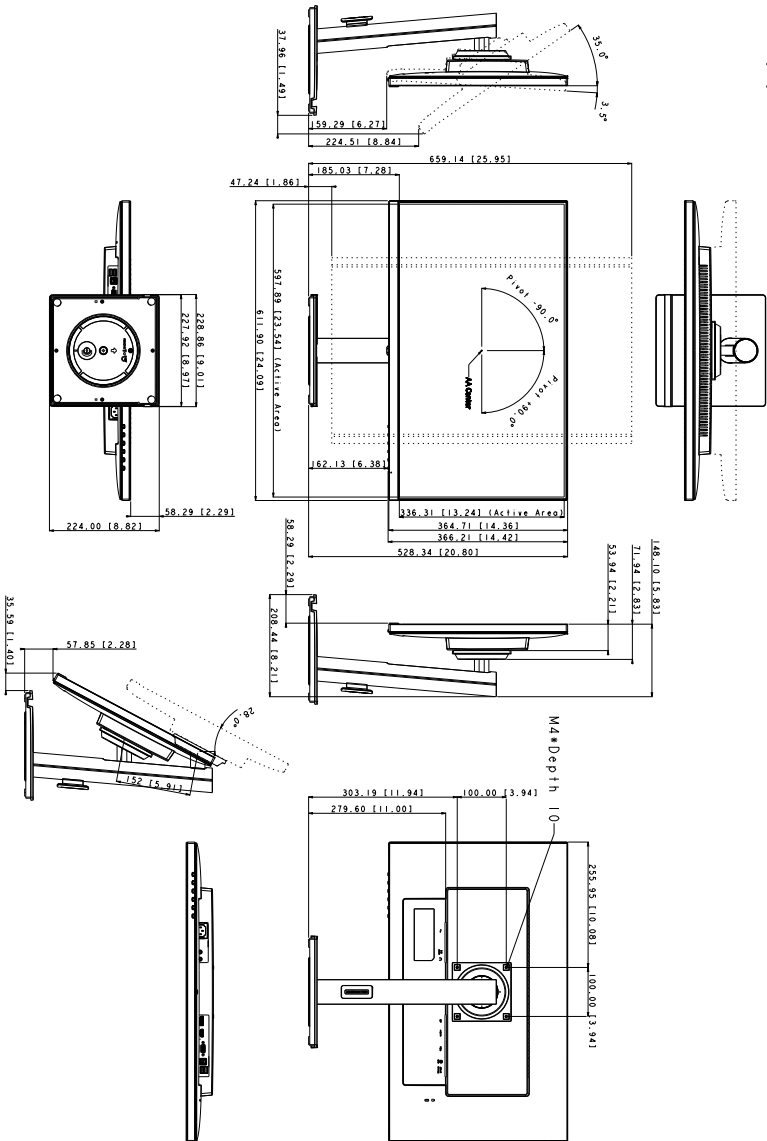
Swivel : ±180°




VA27DQFS

ASUS VA27DQFS Outline Dimension
 (Units: mm [inch])

Swivel: 0 Degree / ± 180 Degree



3.4 Hibaelhárítás (GYIK)

Probléma	Lehetséges megoldások
A LED-es izzó nincs BEKAPCSOLVA	<ul style="list-style-type: none"> Nyomja meg a  gombot, hogy ellenőrizze, hogy a monitor BEKAPCSOLT módban van-e. Ellenőrizze, hogy a tápkábelt megfelelően csatlakoztatta a monitorhoz és a konnektorhoz. Ellenőrizze, hogy a hálózati kapcsoló BE van-e kapcsolva.
A LED-es izzó borostyánsárgán világít és a képernyőn nem látható kép	<ul style="list-style-type: none"> Ellenőrizze, hogy a monitor és a számítógép BEKAPCSOLT módban van. Ellenőrizze, hogy a jelkábelt megfelelően csatlakoztatva van a monitorhoz és a számítógéphez. Vizsgálja meg a jelkábelt és győződjön meg róla, hogy az egyik tű sincs elhajolva. Csatlakoztassa a számítógépet egy másik elérhető monitorhoz, hogy ellenőrizze a számítógép megfelelő működését.
A képernyő képe túl világos vagy sötét	<ul style="list-style-type: none"> Állítsa be a Kontraszt és a Fényerő beállításait az OSD-n keresztül.
A képernyő képe ugrál vagy egy hullámos minta látható a képen	<ul style="list-style-type: none"> Ellenőrizze, hogy a jelkábelt megfelelően csatlakoztatva van a monitorhoz és a számítógéphez. Vigye el azokat az elektromos berendezéseket, amelyek elektromos interferenciát okozhatnak.
A képernyőn színhibák láthatóak (a fehér nem néz ki fehérnek)	<ul style="list-style-type: none"> Vizsgálja meg a jelkábelt és győződjön meg róla, hogy az egyik tű sincs elhajolva. Végezze el az Összes alaphelyzetbe lehetőséget az OSD-n keresztül. Állítsa meg az R/G/B színbeállításokat vagy válassza ki a Színhőmérsékletet az OSD-n keresztül.
Képernyőn látható kép elmosódott vagy éleetlen	<ul style="list-style-type: none"> Állítsa be a Fázis és az Órajel beállításait az OSD-n keresztül.

3.5 Támogatott működési módok

Frekvencia felbontása	Függőleges frekvencia (Hz)	Vízszintes frekvencia (kHz)
640 x 480 (60)	59,94Hz	31,469KHz
640 x 480 (75)	75Hz	37,5KHz
800 x 600 (60)	60,32Hz	37,879KHz
800 x 600 (75)	75Hz	46,875KHz
1024 x 768 (60)	60Hz	48,363KHz
1024 x 768 (75)	75,03Hz	60,023KHz
1280 x 960 (60)	60Hz	60KHz
1280 x 1024 (60)	60,02Hz	63,981KHz
1280 x 720(60)	60Hz	45KHz
1600 x 900 (60)	60Hz	60KHz
1920 x 1080 (60)	60Hz	67,5KHz
1920 x 1080 (100)	100Hz	110KHz

Ha a monitor videó móban működik (pl.: nem jelenít meg adatokat) az alábbi nagyfelbontású módok lesznek támogatva a normál felbontású videó mellett.

Frekvencia felbontása	Függőleges frekvencia (Hz)	Vízszintes frekvencia (kHz)
640 x 480p	59,94Hz/60Hz	31,47KHz
720 x 480p (4:3)	59,94Hz/60Hz	31,47KHz
720 x 480p (16:9)	59,94Hz/60Hz	31,47KHz
720 x 576p (4:3)	50Hz	31,25KHz
720 x 576p (16:9)	50Hz	31,25KHz
1280 x 720p	50Hz	37,5KHz
1280 x 720p	59,94Hz/60Hz	45KHz
1920 x 1080p	50Hz	56,25KHz
1920 x 1080p	59,94Hz/60Hz	67,5KHz